

II „Hexsol“

STATYTOJAS	AUKŠTAITIJOS NACIONALINIO PARKO IR LABANORO REGIONINIO PARKO DIREKCIJA
STATINIO (STATINIŲ) PAVADINIMAS	KITOS PASKIRTIES INŽINERINIO STATINIO - NUOTEKŲ VALYKLOS MALŪNO G. 24 GINUČIŲ KM. IGNALINOS RAJ., SUPAPRASTINTAS STATYBOS PROJEKTAS
STATINIO PROJEKTO NUMERIS	HS22-010-2-SP-NŠ
STATINIO KATEGORIJA	Nesudėtingas II grupės statinys
STATINIO GRUPĖ	Kiti inžineriniai statiniai
STATINIO STATYBOS RŪŠIS	Nauja statyba
PROJEKTO ETAPAS	Projektiniai pasiūlymai
PROJEKTO DALIS	Nuotekų šalinimo dalis
BYLOS LAIDA	0
IŠLEIDIMO DATA	2022

PROJEKTUOTOJAS	KVALIF. PATVIRT. DOK. NR.	PAREIGOS	VARDAS, PAVARDĖ	PARAŠAS
II „Hexsol“		Vadovas	Tomas Mačys	
	BK008241	Statinio projekto vadovas	Gintaras Šakalys	
	BK008241	Statinio projekto dalies vadovas	Gintaras Šakalys	

DOKUMENTŲ SUDĖTIES ŽINIARAŠTIS

	DOKUMENTO ŽYMUO	LAPAS	LAPŲ SK.	LAIDA	DOKUMENTO PAVADINIMAS
TEKSTINIAI DOKUMENTAI					
1.	HS22-010-2-SP-NŠ.DŽ	-	1	0	DOKUMENTŲ SUDĖTIES ŽINIARAŠTIS
2.	HS22-010-2-SP-NŠ.AR	-	16	0	BENDRASIS AIŠKINAMASIS RAŠTAS
GRAFINIAI DOKUMENTAI					
1.	HS22-010-2-SP-NŠ.B-01	-	1	0	SKLYPO PLANAS SU PROJEKTUOJAMAIŠ INŽINERINIAIS TINKLAIS, KITAIŠ ĮRENGINIAIS

0	2022	Statybą leidžiančiam dokumentui ir statybai			
LAIDA	IŠLEIDIMO DATA	LAIDOS STATUSAS. KEITIMO PRIEŽASTIS (JEI TAIKOMA)			
KVAL. PATV. DOK. NR.	PROJEKTUOTOJAS II „Hexsol“	Statinio projekto pavadinimas KITOS PASKIRTIES INŽINERINIO STATINIO - NUOTEKŲ VALYKLOS MALŪNO G. 24 GINUČIŲ KM. IGNALINOS RAJ., SUPAPRASTINTAS STATYBOS PROJEKTAS			
BK008241	PV	Gintaras Šakalys		Dokumento pavadinimas PROJEKTO DOKUMENTŲ SUDĖTIES ŽINIARAŠTIS	LAIDA 0
Kalba LT	Statytojas ir (ar) Užsakovas AUKŠTAITIJOS NACIONALINIO PARKO IR LABANORO REGIONINIO PARKO DIREKCIJA	Dokumento žymuo HS22-010-2-SP.DŽ	LAPAS 1	LAPŲ 1	

BENDRASIS AIŠKINAMASIS RAŠTAS

0	2022			Statybą leidžiančiam dokumentui ir statybai		
LAIDA	IŠLEIDIMO DATA			LAIDOS STATUSAS. KEITIMO PRIEŽASTIS (JEI TAIKOMA)		
KVAL. PATV. DOK. NR.	PROJEKTUOTOJAS IĮ „Hexsol“			Statinio projekto pavadinimas KITOS PASKIRTIES INŽINERINIO STATINIO - NUOTEKŲ VALYKLOS MALŪNO G. 24 GINUČIŲ KM. IGNALINOS RAJ., SUPAPRASTINTAS STATYBOS PROJEKTAS		
BK008241	PV	Gintaras Šakalys		Dokumento pavadinimas BENDRASIS AIŠKINAMASIS RAŠTAS		LAIDA 0
Kalba LT	Statytojas ir (ar) Užsakovas AUKŠTAITIJOS NACIONALINIO PARKO IR LABANORO REGIONINIO PARKO DIREKCIJA			Dokumento žymuo HS22-010-2-SP.BAR		LAPAS 1 LAPŲ 16

Turinys

1. PROJEKTO RENGIMO IR PAGRINDINIAI NORMATYVINIAI STATYBOS TECHNINIAI DOKUMENTAI	3
1.1. Dokumentai, kuriais vadovaujantis parengtas supaprastintas projektas	3
1.2. Pagrindiniai normatyviniai statybos techniniai dokumentai	3
2. BENDRA INFORMACIJA	3
2.1. Statinio statybos rūšis	3
2.2. Bendrieji statinio rodikliai	4
2.1. Esama situacija	4
2.2. Statinio statybos vieta	4
2.3. Projektiniai duomenys	4
3. STATINIO PROJEKTINIAI SPRENDINIAI	6
3.1. Vandens kiekių skaičiavimas	6
3.2. Buitinių nuotekų valymo įrenginio aprašymas	6
3.3. Buitinių nuotekų valymo proceso aprašymas ir konstrukcija	7
4. APLINKOS APSAUGA	9
5. TECHNINĖS SPECIFIKACIJOS: VAMZDYNAI, JŲ JUNGTYS IR KITA	9
5.1. Bendroji dalis	9
5.2. Buitinių nuotekų PVC savitakiniai vamzdžiai	9
5.3. Polietileno (PE) slėginiai vamzdžiai ir fittingai	9
5.4. Surenkamo gelžbetonio elementai	10
5.5. Hidroizoliacijos darbai	10
5.6. Šulinių dangčiai	11
5.7. Šulinių kopėtelės	11
5.8. Vamzdynų tranšėjų kasimas	12
5.9. Tranšėjų užpylimas	12
Užpylimo medžiaga	12
5.10. Vamzdžių klojimas	12
Vamzdžių – bendrieji nuostatai	12
Vamzdžių gabenimas ir tvarkymas	13
Vamzdžių sandėliavimas	13
5.11. Vamzdžių klojimas atviru būdu	13
Vamzdžių pagrindo įrengimas ir vamzdžių klojimas. Išlyginamojo sluoksnio įrengimas	13
Tiesumas ir lygumas (linija ir lygis)	14
Vamzdžio pjovimas	14
Vamzdžių sujungimas - bendrieji nuostatai	14
Moviniai sujungimai	14
5.12. Vamzdynų išbandymas	14
Savitakinių nuotekų vamzdynų išbandymas	14
Šulinių ir kamerų patikrinimas	15
Nuotekų vamzdynų paklojimas, kontrolė	15
Nuotekų vamzdynų valymas	15
Baigiamasis vamzdynų apžiūrėjimas	15
Slėginių vamzdynų išbandymas	15

DOKUMENTO ŽYMUO HS22-010-2-SP.BAR	LAPAS 2	LAPŲ 16	LAIDA 0
--------------------------------------	------------	------------	------------

1. PROJEKTO RENGIMO IR PAGRINDINIAI NORMATYVINIAI STATYBOS TECHNINIAI DOKUMENTAI

1.1. Dokumentai, kuriais vadovaujantis parengtas supaprastintas projektas

- Aukštaitijos nacionalinio parko ir Labanoro regioninio parko direkcijos su II „Hexsol“ 2022 m. lapkričio 25 d. pasirašyta sutartimi Nr. S22-80
- Techninė užduotis
- 2022 m. atlikti topografiniai matavimai;

1.2. Pagrindiniai normatyviniai statybos techniniai dokumentai

Dokumento indeksas	Pavadinimas
STR 1.01.03:2017	Statinių klasifikavimas
STR 1.01.08:2002	Statinio statybos rūšys
STR 1.01.04:2015	Statybos produktų, neturinčių darnųjų techninių specifikacijų, eksploatacinių savybių pastovumo vertinimas, tikrinimas ir deklaravimas. Bandymų laboratorijų ir sertifikavimo įstaigų paskyrimas. Nacionaliniai techniniai įvertinimai ir techninio vertinimo įstaigų paskyrimas ir paskelbimas
STR 1.01.02:2016	Normatyviniai statybos techniniai dokumentai
STR 1.04.04:2017	Statinio projektavimas, projekto ekspertizė
STR 1.05.01:2017	Statybą leidžiantys dokumentai. Statybos užbaigimas. Statybos sustabdymas. Savavališkos statybos padarinių šalinimas. Statybos pagal neteisėtai išduotą statybą leidžiantį dokumentą padarinių šalinimas
STR 1.06.01:2016	Statybos darbai. Statinio statybos priežiūra
STR 2.01.01(4):2008	Esminiai statinio reikalavimai. Naudojimo sauga
STR 2.01.01(5):2008	Esminis statinio reikalavimas. Apsauga nuo triukšmo
STR 2.07.01:2003	Vandentiekis ir nuotekų šalintuvas. Pastato inžinerinės sistemos. Lauko inžineriniai tinklai.
LST 1569:2012	Statinio projektas. Lauko inžinerinių tinklų grafiniai ženklai
DT 3-99	Vandentvarkos darbų saugos taisyklės
D1-236	Nuotekų tvarkymo reglamentas
ST 300026902.300.10.01:2013	Statinio vandentiekio ir nuotekų šalinimo sistemų įrengimas
ST 300026902.300.20.01:2013	Vandentiekio ir nuotekų šalinimo tinklų tiesimas
ST 210734350.05:2012	Wavin plastikinių savitakinių nuotekų vamzdinių sistemų įrengimas

2. BENDRA INFORMACIJA

Projekto tikslas yra pagal užsakovo patvirtintą užduotį, suprojektuoti naują nuotekų valyklą ir jai eksploatuoti reikalingus nuotekų tinklus. Projektuojamos nuotekų valyklos sklypo adresas: Malūno g. 24, Ginučiai, Ignalinos rajonas (Unikalus skl. Nr. 4400-0446-6708). Nuotekų valykla projektuojama vienam sklype esančiam poilsio paskirties pastatui.

Supaprastinto statybos projekto sprendiniai atlikti pagal Lietuvos Respublikoje galiojančias statybinės normas ir taisykles. Statybinėms medžiagoms ir gaminiams, naudojamiems statyboje, taikomi galiojantys valstybiniai standartai bei privalomi europiniai EN standartai. Statinio sprendiniai, reikalavimai medžiagoms ir darbų atlikimui pateikti bendrajame aiškinamajame rašte ir brėžiniuose.

2.1. Statinio statybos rūšis

Statinio statybos rūšis – nauja statyba, kurios tikslas pastatyti naują statinį ir nutiesti naujus inžinerinius tinklus naujose trasose, neatsižvelgiant į jų paskirties sąsąjas su esamais tinklais. (STR 1.01.08:2002 V skyrius).

DOKUMENTO ŽYMUO	LAPAS	LAPŲ	LAIDA
HS22-010-2-SP.BAR	3	16	0

2.2. Bendrieji statinio rodikliai

Pavadinimas	Mato vienetas	Kiekis	Pastabos
IV SKYRIUS INŽINERINIAI TINKLAI			
1. Buitinių nuotėkų savitakis			I gr. nesudėtingas
Inžinerinių tinklų ilgis*	m	11,5	
PVC Vamzdžio skersmuo	mm	110	
V SKYRIUS KITI STATINIAI			
2. Biologiniai nuotekų valymo įrenginiai	Vnt.	1	II gr. nesudėtingas
Našumas	m ³ /d	2,0	

* Žvaigždute pažymėti rodikliai apskaičiuojami vadovaujantis Nekilnojamojo turto kadastrinių matavimų ir kadastro duomenų surinkimo taisyklėmis, kurias tvirtina Lietuvos Respublikos žemės ūkio ministras. Baigus statybą ir atlikus kadastrinius matavimus šie rodikliai gali turėti neesminių nukrypimų.

2.1. Esama situacija

Esamoje situacijoje pastato nuotakynas - vietinis. Nuotekos kaupiamos šalia pastato įrengtame septiniame šulinyje ir periodiškai šalinamos pasinaudojant nuotekas tvarkančios įmonės paslaugomis.

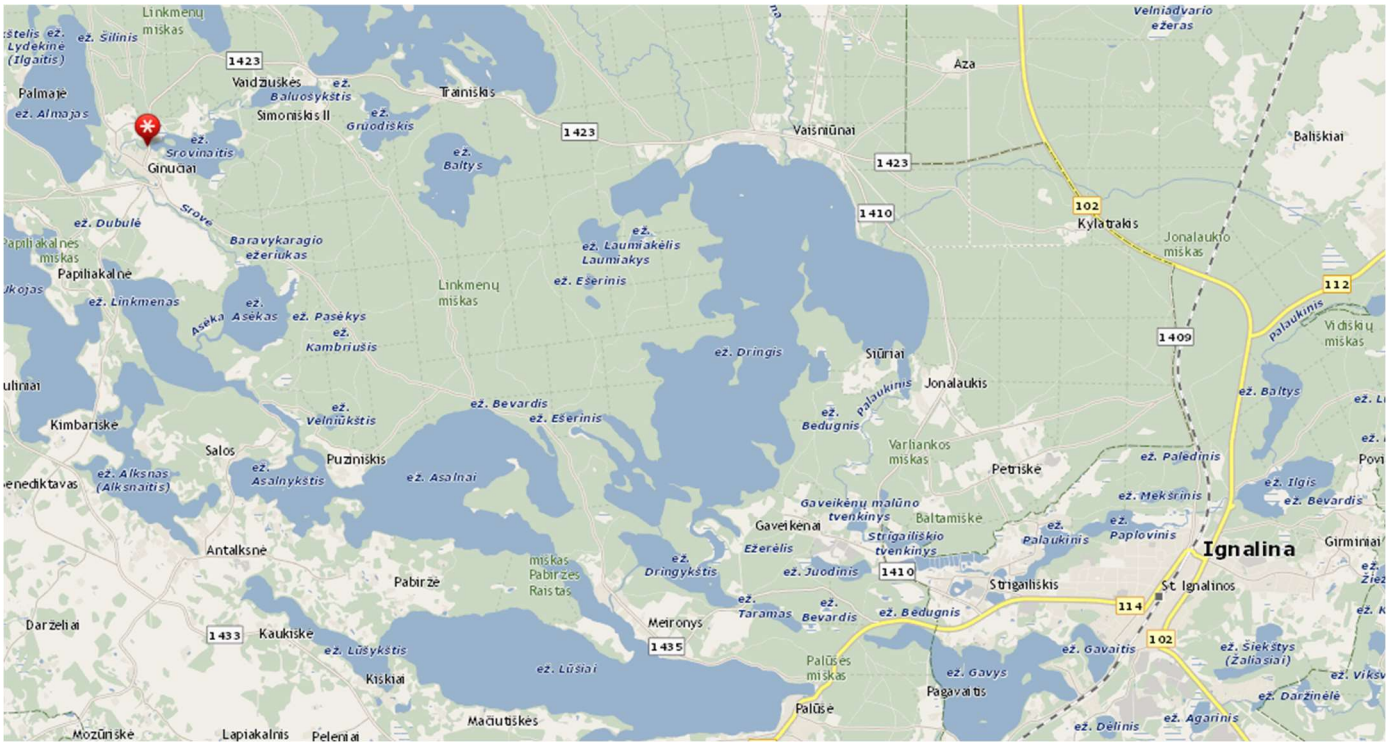
2.2. Statinio statybos vieta

Statomi statiniai – randasi Malūno g. 24, Ginučiai, Ignalinos rajonas. Statinio statybos sklypas patenka į Aukštaitijos nacionalinio parko teritoriją ir kultūros paveldo teritoriją - Ginučių pilkapynas (Unikalus objekto kodas 16340) ir Ginučių vandens malūnas (Unikalus objekto kodas 16623). Statinys patenka į paviršinių vandens telkinių pakrantės apsaugos juostą. Statinio vieta pateikiama 1 ir 2 pav.

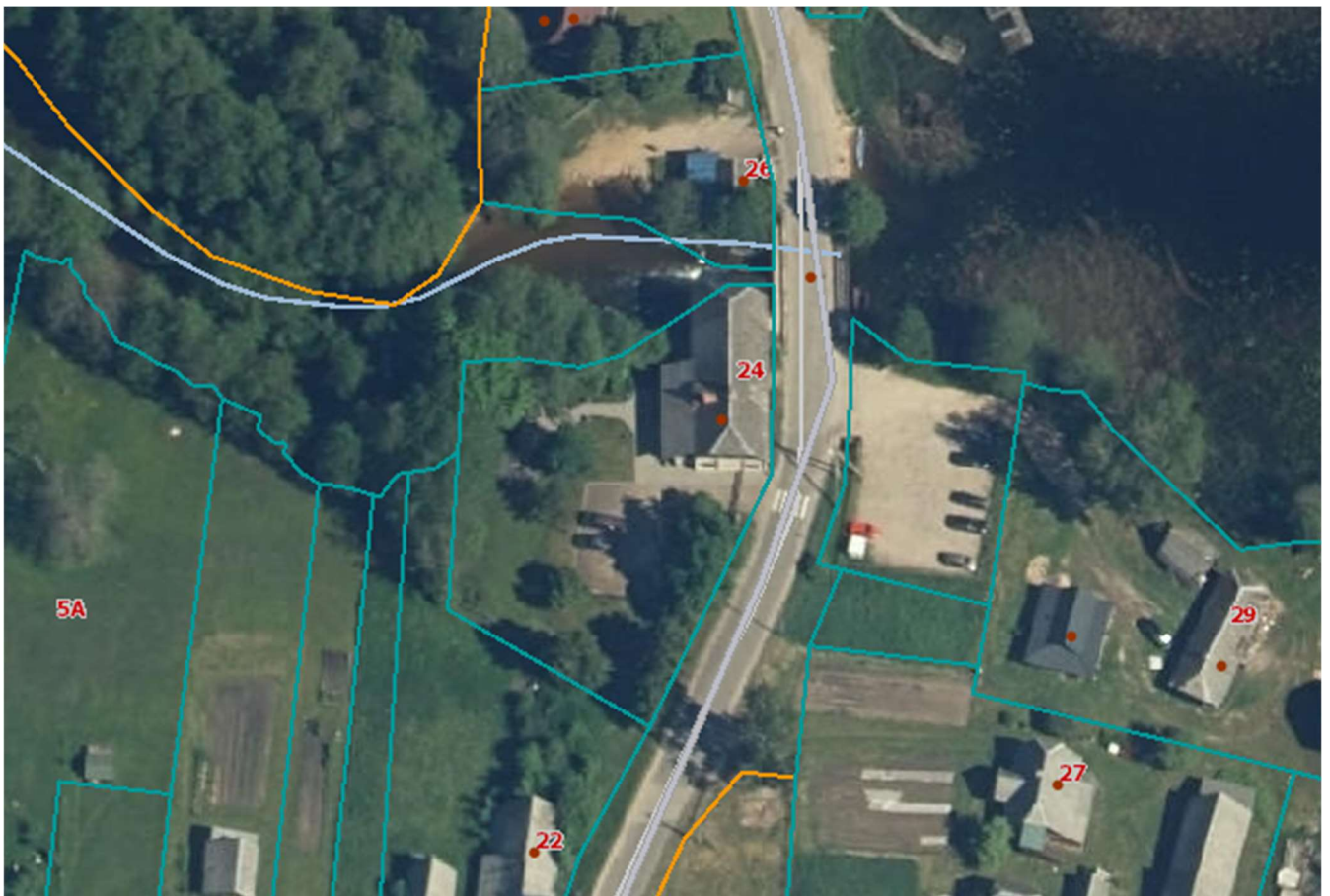
2.3. Projektiniai duomenys

Statytojas ir užsakovas	Aukštaitijos nacionalinio parko ir Labanoro regioninio parko direkcija
Rangovas	II „Hexsol“
Statinio naudojimo paskirtis	Nuotėkų valykla
Numatoma statybų rūšis	Nauja statyba
Valymo įrenginio našumas	2,0 m ³ /d
Nuotekų tinklų ilgis	11,5 m
Statinio kategorija	Nesudėtingas II gr. Statinys ir Nesudėtingas I gr. statinys
Statinio paskirtis	Kiti inžineriniai statiniai, Inžineriniai tinklai – nuotekų tinklai

DOKUMENTO ŽYMUO HS22-010-2-SP.BAR	LAPAS	LAPŲ	LAIDA
	4	16	0



1 pav. Statinio statybos vieta



2 pav. Sklypo ortofoto

DOKUMENTO ŽYMUO HS22-010-2-SP.BAR	LAPAS	LAPŲ	LAIDA
	5	16	0

3. STATINIO PROJEKTINIAI SPRENDINIAI

Projektuojama nuotekų valykla bus skirta aptarnauti sklype esantį poilsio paskirties pastatą. Vartotojų skaičius projektuojamai valyklai yra priimamas pagal techninę užduotį - 14 žmonių. Susikaupusių nuotekų kiekis yra apskaičiuojamas ir pagal skaičiavimus objektui yra parenkamas UAB „Buiteka LT“ nuotekų valymo įrenginys NVB/AF-3A (našumas 2,0 m³/d) arba analogiškas nuotekų valymo įrenginys, kurio techninės charakteristikos atitiktų projektuojamus parametrus. Siekiant kuo mažesnės invazijos į esamą teritoriją – nuotekų valykla projektuojama septinio šulinio vietoje

Esamas septinis šulinys demontuojamas. Jo vietoje montuojama suprojektuota nauja nuotekų valykla. Darbų metu naudojimas nuotakynu yra stabdomas.

Valytos nuotekos PVC D110 vamzdžiu yra išleidžiamos į šalia esantį šlaitą. Šlaitas ties išleistuvu ir ties ištekėjimus tvirtinamas lauko akmenimis. Lauko akmenys turi užtikrinti vietinę infiltraciją ir apsaugoti dirvožemį nuo erozijos.

Mėginių paėmimo vieta numatyta ties išleistuvu.

Už valymo įrenginių darbą, tinkamai juos eksploatuojant atsako įrenginius platinanti ir montuojanti įmonė.

Uždari biologiniai nuotekų valymo įrenginiai iki 5000 m³/d našumo sanitarinių apsaugos zonų neturi (LR specialiųjų žemės naudojimo sąlygų įstatymas Nr. XIII-2166).

3.1. Vandens kiekių skaičiavimas

Skaičiuojama vandens suvartojimo norma vienam vartotojui - 125 litrai per parą.

Suvartojamo vandens poreikis:

$$Q_{\max} = q_{\text{sq}} * U * k_{\text{ist}} / 1000, \text{ m}^3/\text{d}$$

Čia : U-vartotojų skaičius;

q_{sq} - sąlyginė vieno vartotojo ekvivalento buitinio vandens suvartojimo norma, l/d;

k_{ist} – vandens netekties koeficientas.

$$Q_{\max} = 125 \times 14 \times 1,12 / 1000 = 1,96 \text{ m}^3/\text{d}.$$

Valandinė vandens reikšmė bus:

$$Q_h = 1,96 / 24 \times 4,3 = 0,35 \text{ m}^3/\text{h}.$$

Čia :

4,3 – netolygumo koeficientas.

Projektiniai suvartojamo vandens kiekiai yra mažesni negu projektuojamos nuotekų valyklos našumas. Vienai dienai 1,96 < 2,0 m³/d. Vienai valandai 0,35 < 0,55 m³/d. Išleidžiamų nuotekų teršalų kiekiai priimami pagal maksimalius deklaruojamus nuotekų valyklos tiekėjo kiekius.

3.2. Buitinių nuotekų valymo įrenginio aprašymas

NVB/AF beregentiniai biologiniai nuotekų valymo įrenginiai skirti buitinių ir joms pagal cheminę sudėtį artimų nuotekų išvalymui iki šiuo metu galiojančių nuotekų apvalymo normatyvų, nurodytų „Nuotekų tvarkymo Reglamente“, patvirtintame aplinkos ministro 2006 05 17 įsakymu Nr D1-236 (2019m. redakcija).

UAB „Buiteka LT“ garantuoja kiekvieno valymo įrenginio bedefektingą kokybę 10 metų laikotarpiui nuo įrengimo pastatymo perdavimo - priėmimo akto pasirašymo dienos ir 2 metus elektrinei daliai, 3 metus aeracinei daliai.

Gamintojas neatsako už žalą, kuri padaroma nesilaikant naudojimo instrukcijoje pateiktų nurodymų, todėl atidžiai susipažinkite su informacija dėl saugumo, naudojimo ir priežiūros.

Suvestiniai UAB „Buiteka LT“ valymo įrenginių duomenys pateikiami lentelėje:

DOKUMENTO ŽYMUO HS22-010-2-SP.BAR	LAPAS 6	LAPŲ 16	LAIDA 0
--------------------------------------	------------	------------	------------

Įrenginio modelis	Valomų nuotekų kiekis m ³ /d	Aptarnaujamų žmonių skaičius	Įrenginio diametras D(mm)	Liuko skersmuo D1(mm)	Aukštis nuo žemės paviršiaus iki įtekėjimo vamzdžio apačios H1(mm)	Korpuso aukštis nuo dugno iki įtekėjimo vamzdžio apačios H1(mm)	Orapūtės našumas l/min
NVB/AF-1	0,8	2 - 4	1540	800	750-1050	1600	60
NVB/AF-2	1,2	4 - 7	1640	800	750-1100	1700	80
NVB/AF-3	2,0	8 - 14	1960	860	750-1300	1960	100
NVB/AF-4	2,8	13 - 17	2250	860	750-1300	2250	150
NVB/AF-5	4,5	18 - 25	2760	860	750-1300	2300	200

*Valomų nuotekų kiekis nurodytas, kai jų užterštumas pagal BDS₅ – 260 -360 mg O₂ /l.

Įrenginių charakteristika

- įrenginys yra ekologiškai nekenksmingas, nes jame esantys aerobiniai mikroorganizmai biologiškai suskaldo nuotekų teršalus, neskleidžia nemalonaus kvapo, o išvalytos nuotekos nekenksmingos ir bekvapės;
- įrenginys dirba tyliai, nes neturi judančių dalių;
- pagaminti iš stikloplastico visi pagrindiniai tiek išoriniai, tiek vidiniai konstrukciniai elementai patvarūs ir atsparūs korozijai;
- įrenginį sudaro viena talpa, todėl papildomai nereikia pirminio apvalymo ir papildomų valymo įrenginių;
- aeracijos būdas – orapūtės pagalba.

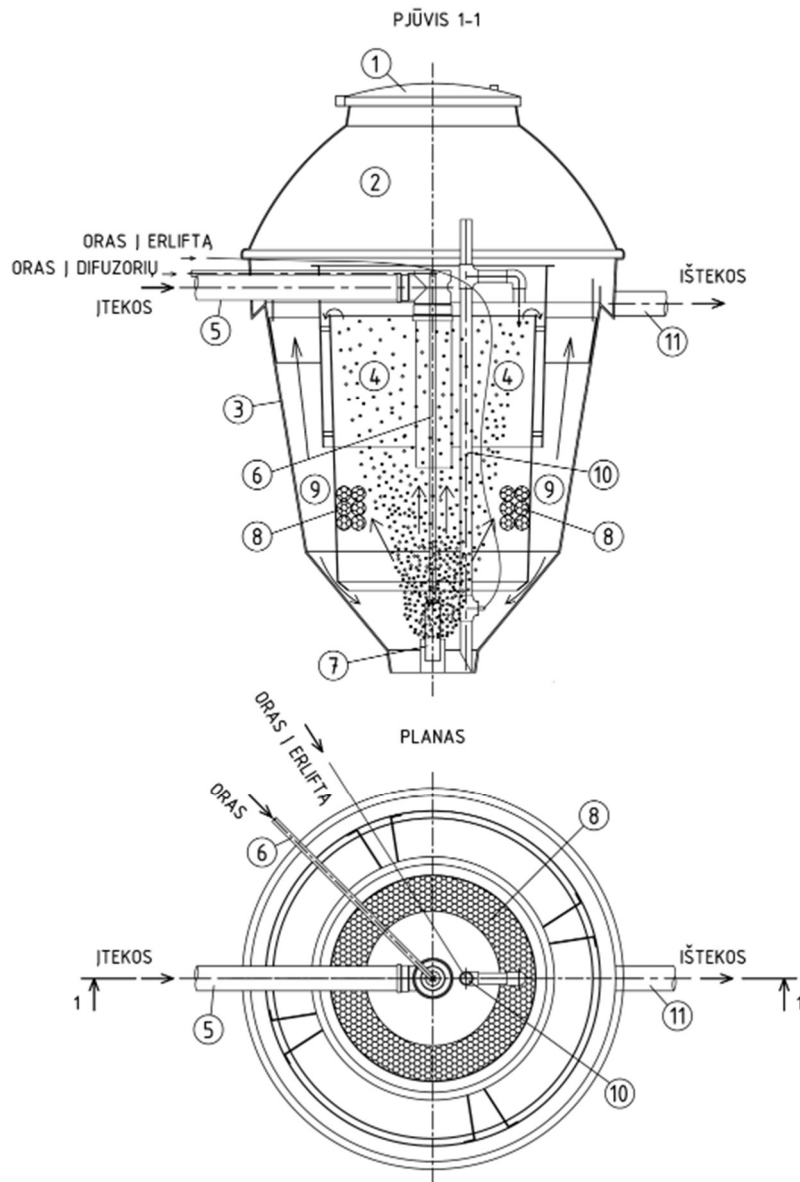


3 pav. Biologinio valymo įrenginio konstrukcijoje montuojami technologiniai įrenginiai

3.3. Buitinių nuotekų valymo proceso aprašymas ir konstrukcija

Nuotekų valymo principas – biocheminė oksidacija veikliuoju dumbliu aerobinėmis sąlygomis. Aerotankas ir antrinis nusodintuvas su visais jiems būdingais elementais sumontuoti vienoje apvalioje kūginės formos talpoje. Aktyviojo dumblo recirkuliacija savaiminė (dumblas nuslenka iš antrinio nusodintuvo į aeracinę dalį kūginio dugno šlaitu (kampas su horizontu sudaro apie 50 laipsnių). Aeracijai naudojamos reikalingo slėgio ir našumo orapūtės ir aeratoriai.

DOKUMENTO ŽYMUO HS22-010-2-SP.BAR	LAPAS	LAPŲ	LAIDA
	7	16	0



3 pav. NVB/AF įrenginio schema. 1- Liukas; 2- Viršutinė korpuso dalis; 3- Apatinė korpuso dalis; 4 - Aeracinė kamera; 5- Įtekėjimo vamzdis; 6 - Oro tiekimo vamzdis; 7- Difuzorius; 8 - Įkrova; 9 - Antrinis nusodintuvas; 10. - Cirkuliacinio dumblo vamzdis (erliftas); 11- Išvalytų nuotekų ištekėjimo vamzdis. (Paveiksle pavaizduotos vamzdžių pajungimo kryptys yra orientacinio pobūdžio, kurios tikslinamos užsakymo metu)

Nuotekos įtekėjimo vamzdžiu (5) savitaka patenka į įrenginio aeracinę kamerą (4), kur vykstant intensyviai aeracijai yra maišomos su veikliuoju dumbliu. Orapūte tiekiamas oras tiekimo vamzdžiu nukreipiamas į apatinę aeracinės kameros dalį, kur pro difuzorių smulkiais burbuliukais kyla aukštyn, prisotindamas deguonimi valomų nuotekų ir veikliojo dumblo mišinį. Aeracinėje kameroje vyksta biologinis nuotekų valymas: veikliojo dumblo sudėtyje esantys mikroorganizmai skaido organinius teršalus į paprastesnius cheminius junginius - nitritus, nitratus kurių didžioji dalis vėliau suoksidinama iki anglies dvideginio ir vandens.

Išvalytų nuotekų ir veikliojo dumblo mišinys per horizontalią persipylimo briauną iš aeracinės kameros (4) patenka į antrinį nusodintuvą (9). Nusodintuve nuskaidrėjusios valytos nuotekos liejasi per dantytos formos briauną ir patenka į žiedinį lataką bei išteka iš įrenginio nuotekų ištekėjimo vamzdžiu (11). Mišinyje esantis veiklusis dumblas gravitacinės jėgos veikiamas nusėda į apatinę nusodintuvo dalį ir nuslenka į aerotanko dugną. Nuo dugno veiklusis dumblas pakeliamas oro srautu ir maišomas aeracinėje kameroje (4).

Aeracinėje kameroje yra įrengtas erliftas (10), kuris periodiškai įjungiamas, taip sudarant įrenginyje aeravimo, maišymo ir ramybės (neveikos) režimus. Aeravimo režimo metu erliftas neveikia. Maišymo režimas

DOKUMENTO ŽYMUO HS22-010-2-SP.BAR	LAPAS	LAPŲ	LAIDA
	8	16	0

užtikrinamas atidarius vožtuvą. Šio proceso metu dumblas iš aeracinės kameros dugno yra keliamas į aeravimo kameros viršų, ko pasekoje vyksta azoto junginių šalinimas iš nuotekų. Į antrinio nusodintuvo paviršių kylantys oro burbulai sudrumsčia išplaukusio dumblo plutą ir dumblas nusėda į įrenginio dugną. Ramybės (neveikos) režimo metu orapūtė išjunginama, sudaromos sąlygos anglies dvideginio išsiskyrimui iš nuotekų.

Šie režimai automatiškai yra valdomi specialiu valdikliu, įrengtu orapūtės šulinėlyje. Valdiklis turi režimus: svečių – padidintas; atostogų - sumažintas įrenginio apkrovimas nuotekomis.

Valytų nuotekų užterštumas biogeninėmis medžiagomis (azoto ir fosforo junginiais) valymo įrenginiuose, kurių našumas iki 5,0 m³/dieną nuo 2019-11-01 yra normuojamas ir turi būti ne didesnis, kaip: NB < 25 mg/l ir PB < 5,0 mg/l. Biogeninės medžiagos čia pašalinamos sėkmingai derinant įrenginyje nitrifikacijos ir denitrifikacijos procesus, paliekant jų tiek, kiek jų reikia veikliojo dumblo mikroorganizmų ląstelių sintezei bei jų gyvybinei veiklai palaikyti.

Įrenginio našumas padidinamas veiklųjį dumblą sukonzentruojant “pritvirtintos mikrofloros” būdu, t.y. įdedant į aerotanką atitinkamą įkrovą (8).

4. APLINKOS APSAUGA

Vandentiekio, buitinių nuotekų tinklų ir įrenginių apsaugos zona, kai vandentiekio, tinklai ir įrenginiai įrengiami iki 2,5 metro gylyje, yra žemės juosta po 2,5 metro nuo vamzdyno ašies.

Statybos metu iškastas gruntas numatytas sandėliuoti sklypo savininko nurodytoje vietoje, statybinis laužas numatomas išvežti į statybinio laužo sąvartyną. Baigus statybos darbus esamos dangos, grioviai ir aplinka turi būti atstatyta, sutvarkyta iki pradinio lygio.

Projektuojama inžinerinė infrastruktūra statybos ir eksploatacijos metu aplinkai nedarys neigiamo poveikio.

5. TECHNINĖS SPECIFIKACIJOS: VAMZDYNAI, JŲ JUNGTYSI IR KITA

5.1. Bendroji dalis

Ant visų vamzdžių, fasoninių dalių, movų ir pan. turi būti nurodytas gamintojo pavadinimas ar firmos ženklas, skersmuo, slėgis, klasė, pagaminimo data, alkūnių kampas ir pan. bei papildoma informacija, reikalaujama pagal nustatytus gamybos standartus. Visi varžtai, veržlės, poveržlės turi atitikti čia pateiktus reikalavimus. Visi vamzdžiai ir fasoninės dalys, tiekiamos išliekamiesiems darbams turi būti sertifikuoti pagal Lietuvoje galiojančią tvarką. Išskyrus, kai nurodyta kitaip, projekcinė vamzdžių eksploataavimo trukmė yra 50 metų.

5.2. Buitinių nuotekų PVC savitakiniai vamzdžiai

Savitakiniai (beslėgiai) PVC vamzdžiai ir fasoninės dalys turi atitikti bent vieną iš minėtų standartų: LST ISO 4435, DS 2348, SFS 5102, BS 44660/5481, DIN 19534, EN 1401. Guminės tarpinės pagamintos iš NBR arba kitokios gumos pagal standartus SS 367611 ir SS 367612. Savitakinis nuotakynas montuojamas iš beslėgių PVC movinių vamzdžių. Būdingi PVC vamzdžių techniniai duomenys:

- tankis – 1410 kg/m³;
- elastingumo modulis – 3000 Mpa;
- šiluminė talpa – 1,0 J/g0K;
- Min lenkimo spindulys – 300 x dy prie 20°C

Vamzdžiai sertifikuojami pagal kokybės tarptautinį standartą ISO 9002. Vamzdžiai gaminami su movomis ir komplektuojami su guminiais žiedais. PVC savitakiniai nuotekų vamzdžiai turi būti klojami nemažesniame kaip 0,8 m gylyje. „N“ klasės vamzdžiai klojami nuo 0,8 m iki 6,0 m gylyje, o sustiprinti vamzdžiai („S“ arba „T“ klasės) giliau kaip 6,0 m gylyje. Renkant PVC vamzdžių klasę, atsižvelgiama į sunkiasvorio transporto apkrovas.

5.3. Polietileno (PE) slėginiai vamzdžiai ir fittingai

Vandentiekio įvadui naudoti PE vamzdžiai, kurie atitinka šiuos standartus: LST ISO 4427, DS 119, NS 3622, SS 3362, DIN 8074.

Būdingi PE 100 vamzdžių techniniai duomenys:

- tankis – 943kg/m³;
- elastingumo modulis – 700 Mpa;
- specifinė šiluma – 1,9 J/g0C;

DOKUMENTO ŽYMUO HS22-010-2-SP.BAR	LAPAS 9	LAPŲ 16	LAIDA 0
--------------------------------------	------------	------------	------------

- Šiluminio plėtimosi koeficientas $1,8 \cdot 10^{-4} \text{ } ^\circ\text{K}^{-1}$
 - mažiausias lenkimo spindulys, esant 200C tempetaūrai, - 25d (čia d – sąlyginis vamzdžio skersmuo).
- Vamzdžiai sertifikuoti pagal kokybės tarptautinį standartą ISO 9002.

5.4.Surenkamo gelžbetonio elementai

Betoniniai žiedai

Betoniniai žiedai su suleidimais (falcais) gaminami vibropresavimo būdu iš sunkaus betono, kurio tankis yra 2500 kg/m³. Betono klasė B35/45, atsparumo šalčiui markė $F \geq 100$, betonas nelaidus vandeniui-vidutinis vandens įsiskverbimo į jį gylis <20mm, didžiausias ≤50 mm (pagal LST 1428.8). Žiedai gaminami su cinkuotomis lipynėmis, kurios įmontuojamos gaminant. Surenkamų konstrukcijų atvežimo į statybvię terminai turi būti suderinti su montavimo grafiku. Jeigu konstrukcijų negalima montuoti nuo transporto priemonių, tai šios konstrukcijos iškraunamos montavimo krano veikimo zonoje. Įdėtinių detalių ir gaminio plokštumos turi sutapti.

Už surenkamų elementų pakrovimo teisingumą, už konstrukcijų pervežimo kokybę, laikymo ir montavimo kokybę, atsako rangovas.

Surenkamus elementus montuoti ant cemento-smėlio mišinio su cheminiais priedais S 20 markės.

Įvedus į šulinį vamzdžius, angas sienose užtaisyti betonu B20/25 (nepralaidžiu vandeniui). Įlipimui į šulinius padarytos gamykloje įbetonuotos cinkuotos lipynės. Montuojant g/b žiedus neleistini plokštumų nesutapimai didesni nei 4mm. Nukrypimai nuo vertikalės viršuje turi būti ne didesni kaip 30 mm.

5.5.Hidroizoliacijos darbai

Hidroizoliacija

Teptinė požeminių įrenginių hidroizoliacija – vienalytis vandeniui nelaidus hidroizoliacijos sluoksnis, dengiantis izoliuojamą konstrukciją. Gali būti naudojama 2 sluoksnių bituminė emulsija „Plastimul“ tipo ar kitokia analogiškų savybių mastika, pagal LST1266-92.

Reikalavimai teptinei hidroizoliacinei dangai:

Storis	3-4 mm
Nepralaidumas vandeniui	Geras
Atsparumas veikiant agresyviai terpei	Geras
Atsparumas puvinimui	Aukštas
Orientacinis ilgaamžiškumas grunte	5-8 metai

Hidroizoliacija ant paviršiaus užnešama tinkuojant. Izoliacijos paviršius turi būti užlygintas užtrynimu ar kitokiu būdu.

Reikalavimai izoliuojamam paviršiui

Nuo izoliuojamo pagrindo turi būti nuvalytos šiukšlės, dulkės. Jis turi būti sausas, švarus, bet kokie plyšiai ir nelygumai, viršijantys leistinus turi būti užpildyti ir išlyginti.

Paviršių gruntavimas, kur tai reikalingas, turi būti ištisas. Gruntuotė turi gerai susirišti su pagrindu.

Ruošiant pagrindą turi būti įvykdyti šie reikalavimai:

DOKUMENTO ŽYMUO HS22-010-2-SP.BAR	LAPAS	LAPŲ	LAIDA
	10	16	0

Techniniai reikalavimai pagrindui	Ribiniai nuokrypiai	Kontrolė
Mastikinės izoliacijos pagrindo paviršiaus leistini nuokrypiai: -išilgai nuolydžio ir horizontalaus paviršiaus -skersai nuolydžio ir vertikalaus paviršiaus	±5mm ±10mm	Matuojant liniuote
Nelygumų skaičius 4 m ² plote (nelygumo kontūras ne daugiau 150 mm ilgio)	Ne daugiau 2	
Gruntuotės storis: -gruntuojant sukietėjusį išlyginamąjį sluoksnį – 0,3 mm -gruntuojant išlyginamąjį sluoksnį po 4h kietėjimo – 0,6 mm	5% 10%	Vizualinis apžiūrėjimas

Hidroizoliacijos sluoksnių storis ir skaičius:

Techniniai reikalavimai pagrindui	Ribiniai nuokrypiai	Kontrolė
Teptinės hidroizoliacijos: - vieno sluoksnio storis (bituminė mastika) - dviejų sluoksnių storis-4 mm	±10mm ±10mm	

Teptinė bituminė mastika turi būti užnešama 2 sluoksniais taip, kad susidarytų vienalytis nelaidus vandeniui sluoksnis.

Darant izoliaciją, hidroizoliacinis skiedinys ant izoliuojamo paviršiaus užtepamas 2-4 mm storio sluoksniais. Kitoks sluoksnis dengiamas tik sudrėkinus sukietėjusį ankstesnįjį sluoksnį. Sutvirtėjus paskutiniam hidroizoliacijos sluoksniui, drėgnas paviršius užglaistomas 3-5 mm storio skiedinio sluoksniu, pabarstoma sauso cemento, kuris metalinėmis laistyklėmis gerai įtrinamas į paviršius.

Džiūstanti hidroizoliacinė danga turi būti apsaugota nuo mechaninių priemaišų.

Hidroizoliacijos darbų vykdymas žiemos metu

Kai temperatūra žemesnė nei +5oC, izoliacines dangas galima įrengti tik taikant specialių priemonių kompleksą (šildant paviršius, izoliacines medžiagas, vartojant priedus). Darbo vieta turi būti apsaugota nuo kritulių, o izoliuojami paviršiai išdžiovinami.

Angų vamzdžių pravedimui hermetizavimas

Hermetizavimą galima atlikti tik kai oro temperatūra ne žemesnė kaip +5oC, darbo vieta turi būti apsaugota nuo atmosferos kritulių. Galima hermetizuoti, kai monolitinio betono stiprumas pasiekė 70 % projektinio stiprumo.

Hermetinės mastikos turi gerai lipti prie sandūrų paviršių, sukietėjusios turi gerai deformuotis, nesenti. Turi būti naudojamos mastikos poliuretano pagrindu. Darbus pradėti tik po vamzdžių sumontavimo ir pritvirtinimo. Į siūlę įdedami profiliuoti intarpai, ant jų dedama paruošta mastika ir užtaisoma polimercementiniu skiediniu. Hermetikas turi būti tinkamai išmaišytas. Jis turi būti įterptas taip, kad patikimai sukibtų su protarpinio ir vamzdžio paviršiais. Iki hidraulinių bandymų turi būti įvykdyta kokybės vizualinė kontrolė.

5.6.Šulinių dangčiai

Šulinių dangčiai gaminami iš ketaus ir išbandomi pagal atitinkamus standartus. Betoninio šulinio dangčio anga ne mažesnė negu 700 mm.

5.7.Šulinių kopėtėlės

Šulinių kopėtėlės gaminamos metalinės ir yra apsaugotos nuo korozijos, sukkeliamos nuotekų ir (arba) nuotekų produktų.

DOKUMENTO ŽYMUO HS22-010-2-SP.BAR	LAPAS	LAPŲ	LAIDA
	11	16	0

5.8. Vamzdynų tranšėjų kasimas

Tranšėjų plotis vamzdžių lygyje turi būti mažiausiai tokio pločio, kaip išorinis vamzdžių skersmuo plus 0,6 m.

Tranšėjos turi būti kasamos tokio gylio, kad būtų galima minimaliai užpilti vamzdžius. Iškastos tranšėjos turi būti tokio dydžio, kad jose tilptų vamzdžiai ir jų pagrindai ir kad tranšėjas būtų galima sutvirtinti, esant reikalui, panaudojant įtvirtinimus.

Jei norint iškasti tranšėjas reikia išardyti kelių, gatvių, šaligatvių paviršius ir nutekamuosius vamzdžius ir šalikeles, Rangovas pirmiausia kerta paviršius tiesia linija, surenka ir išveža išardytos angos medžiagas pagal Užsakovo atstovo reikalavimus. Visi minėti paviršiai turi būti išardyti iki pilno tranšėjos pločio ir per visą dangos gylį tokiu būdu, kad nenukentėtų šalia esantys paviršiai. Paliktas paviršių kraštas turi būti aštrus, lygus, vertikalus ir atitikti liniją. Akmens luitai, organinės ir kitos trukdančios medžiagos, atsidūrusios tranšėjos dugne, turi būti pašalintos, kad paviršius atitiktų nustatytą liniją ir būtų lygus. Tranšėjos dugnas turi būti užpildytas mažiausiai 100 mm smėlio sluoksniu.

5.9. Tranšėjų užpylimas

Tranšėjos neužpilamos tol, kol iš jų nepašalinamos visos atliekos ir kitos trukdančios medžiagos.

Sumontavus ir patikrinus vamzdžius, statinius ir pagrindą, aplink vamzdžius ir virš jų, 150 mm sluoksniais pilama pirminio užpylimo medžiaga.

Užpylimo medžiaga turi būti pilama vienu metu maždaug tokia pačiame gylyje iš abiejų pusių vamzdžių, apžiūros šulinių, atramų, ramsčių ir sienų. Vamzdis arba apžiūros šulinys turi būti statomas nustatytame aukštyje ir vietoje. Užpilama atsargiai ir ne storesniais nei 150 mm sluoksniais. Kiekvienas sluoksnis atskirai sutankinamas iki tankio, kuris turi siekti ne mažiau, nei 95 % maksimalaus tankio, gauto modifikuotu Proctor'o testu ten, kur egzistuoja keliai, ir ten, kur pagal Sutartį bus tiesiami nauji keliai ir ne mažiau, nei 90 % ten, kur viršuje eismo nėra. Pradinis užpylimas virš vamzdžio turi būti 300 mm.

Likęs užpylimas iki paviršiaus lygio turi būti pilamas ir tankinamas ne storesniais nei 300 mm sluoksniais.

Būtina užtikrinti, kad vamzdžiai vienodai gultų ant pagrindo. Su vamzdžiais jokių būdu negali liestis dideli akmenys ar kiti kieti daiktai. Pagrindas turi būti toks, kad po kiekvienu moviniu sujungimu būtų tinkamos duobės.

Užpylimo medžiaga

Tranšėjos užpylimui reikia naudoti iškastą ar atvežtą biru gruntą. Bendram užpylimui gruntas turi būti be šlakų, pelenų, organinių medžiagų, purvo ar kitų teršalų, ji turi būti granuliuota ir reikiamai susmulkinta, kad būtų įmanomas reikiamas sutankinimas, joje negali būti akmenų ar susmulkintų uolienu, kurių didžiausias skersmuo neturi viršyti DN 75 mm.

5.10. Vamzdžių klojimas

Vamzdžių – bendrieji nuostatai

Išskyrus, kai nurodyta kitaip, visi iš bet kurios vienos medžiagos pagaminti vamzdžiai ir fasoninės dalys gaunami iš vieno gamintojo.

Gaunamos gamintojo rekomendacijos dėl gabenimo, tvarkymo, sandėliavimo ir vamzdžių klojimo bei jų laikomasi.

Prieš montavimą turi būti imtasi visų vamzdžių apsaugos priemonių. Visi vamzdynai turi būti patikrinti, ar jie nepažeisti ir švarūs. Visos medžiagos, kuriose randama defektų, turi būti pažymėtos ir pašalintos iš statyb vietės. Vamzdžiai, fasoninės dalys ir priedai turi būti laikomi pagal gamintojo nurodymus. Vamzdžių klojimui naudojami įrankiai ir prietaisai turi atitikti gamintojų nurodymus. Jei po paklojimo būtų rasti vamzdžiai su defektais, jie turi būti pašalinami Rangovo sąskaita ir jų vietoje paklojami nauji sveiki vamzdžiai.

DOKUMENTO ŽYMUO HS22-010-2-SP.BAR	LAPAS 12	LAPŲ 16	LAIDA 0
--------------------------------------	-------------	------------	------------

Vamzdžiai į tranšėją turi būti nuleidžiami nepažeidžiant vamzdžio ir pačios tranšėjos, neleidžiant į paruoštą vietą ar patį vamzdį patekti žemių. Vamzdžių jokiū būdu negalima versti ar mesti į tranšėją.

Vamzdžiai, fasoninės dalys ir priedai turi būti klojami pagal linijas ir kampus, parodytus brėžiniuose. Galima tolerancija – iki ± 5 milimetrai.

Moviniai vamzdžiai klojami movų galus nukreipus klojimo kryptimi. Paklojus vamzdžius, iš kiekvieno vamzdžio vidaus turi būti išvalomas purvas ir nereikalingos medžiagos. Jei dėl mažo skersmens valyti paklotus vamzdžius sunku, pasirūpinama tinkama plaušine šluota, kuria pratraukiama pro kiekvieną sujungimą vos tik jį sumontavus.

Tranšėjos turi būti sausos ir jei tranšėjos būklė netinkama, vamzdžiai neklojami. Klojant vamzdžius per juos jokiū būdu negalima leisti bėgti vandeniui.

Jei vamzdžių klojimas sustabdomas, atvirieji vamzdžių ir fasoninių dalių galai turi būti patikimai uždaryti, kad į juos nepatektų vanduo, žemės ir kitos medžiagos. Vamzdžiai turi būti įtvirtinti, kad nebūtų pažeisti tranšėjos užpildymo metu. Jei į vamzdį patenka vanduo ar kitos medžiagos, arba jei vamzdis išjudinamas iš savo vietos, Rangovas turi jį išvalyti ir pakloti į vietą savo sąskaita.

Atstumas tarp vieno vamzdžio ir/ar linijos viršaus ir kito apačios neturi būti mažesnis už 100 mm.

Vamzdžių gabenimas ir tvarkymas

Gabenant vamzdžius iš gamintojo į objektą, jie apsaugomi taip, kad nebūtų pažeisti nei jie, nei fasoninės dalys.

Visi vamzdžiai rūpestingai iškraunami, sudedami ir tvarkomi pagal gamintojo nurodymus. Vamzdžių negalima mėtyti, braižyti ir trankyti.

Vamzdžius ir fasonines dalis su pažeistu paviršiumi ar su kitais pažeidimais Užsakovas turi teisę nepriimti.

Vamzdžiai keliami ne mažiau negu 300 mm pločio iš lygaus brezento, sintetinio pluošto, tinklo, džiuo, sizalio arba sintetinio pluošto virvės pagamintais diržais, jokiū būdu ne plieninėmis, stropomis. Negalima naudoti grandinių ir virvių, kablių ir kitų priemonių, veikiančių žirklių arba sugriebimo principu.

Vamzdžių sandėliavimas

Objekte vamzdžiai kraunami tik lygioje vietoje. Jokia rietuvė negali būti aukštesnė negu 2 metrai arba 2 vamzdžiai, priklausomai nuo to, kas yra daugiau. Vamzdžiai kraunami taip, kad movų galai būtų išdėstyti pakaitomis, o išplatėjantys galai turi būti išsikišę taip, kad vamzdžių korpusai susiliestų visu ilgiu. Taip pat vamzdžius galima krauti skersai, kiekvieną sluoksnį kaip nurodyta aukščiau ir vieną sluoksnį kito atžvilgiu stačiu kampu, apatinį sluoksnį užfiksuojant trinkelėmis, kad vamzdžiai nenuriedėtų šalin.

Klojant vamzdžius eile, jie dedami ant žemės nededant ant akmenų ar jų nuolaužų, neleidžiant vamzdžiui nukarti ar išlinkti.

5.11. Vamzdžių klojimas atviru būdu

Vamzdžių pagrindo įrengimas ir vamzdžių klojimas. Išlyginamojo sluoksnio įrengimas.

Visas vamzdynas turi būti be apnašų, nusidėvėjimo žymių ir priimtas statybos vadovo. Statybos vietoje laikomi vamzdžiai turi būti švarūs. Negalima naudoti deformuotų vamzdžių, neatitinkančių standartinių nuokrypų.

Rankomis į iškastą tranšėją galima leisti tik nesunkius ir nedidelių skersmenų (100-300mm) vamzdžius. Kitais atvejais naudojami specialii mechanizmai (kranai, trikojai ir pan.). Nuleidimas privalo būti netrūkčiojantis, be atsitrekimų į tranšėjos kraštą, mechanizmais, nepažeidžiančiais vamzdžių padengimo sluoksnio. Vamzdžiai turi būti klojami ant neišjudinto dugno. Nuleistas vamzdis pritaikomas pagal išilginę ašį, o jo padėtis vertikaloje plokštumoje nustatoma pagal išniveliuotus prie vizirinių lentų prikaltus vizirius. Vamzdžių sandūros vietose tranšėjos dugnas praplatinamas ir pagilinamas, kad būtų lengviau sujungti vamzdžius.

Vamzdynai klojami tranšėjoje ant įrengto pagal projektinius nuolydžius dugno. Tranšėjos dugne suformuojamas 10 cm paruošiamasis sluoksnis, sutrambuojant į esamą gruntą. Vamzdžiai ant jo turi atsiremti

DOKUMENTO ŽYMUO HS22-010-2-SP.BAR	LAPAS 13	LAPŲ 16	LAIDA 0
--------------------------------------	-------------	------------	------------

vienodai. Paklojus, vamzdžiai užpilami gruntu ne mažiau 5,0 cm virš vamzdžio viršaus Gruntas sutankinamas plokščiu vibratoriumi ar kojomis taip, kad vamzdžiai jame nejudėtų I šonus.

Išlyginimui ir užpildui naudojamos medžiagos turi atitikti šiuos kriterijus:

- dalelių dydis neturi viršyti 16 mm;
- 8 ... 16 mm dalelių kiekis neturi viršyti 10 %;
- medžiaga neturi būti sušalusi;
- negalima naudoti aštrių nuolaužų turinčių medžiagų.

Virš vamzdžio esantis užpildas turi atitikti reikalavimus, keliamus konstrukcijai, esančiai virš vamzdyno. Grunto sluoksniš virš vamzdžio turi būti nemažesnis kaip 0,6 m, jei vamzdyną veiks transporto apkrova, išskyrus atvejus, kai imamasi specialių priemonių.

Draudžiama vilkti vamzdžius žeme. Mažesnio skersmens vamzdžius galima į tranšėją sudėti rankomis. Didesnio skersmens vamzdžiams gali būti naudojami lynai ar specialios kėlimo sijos.

Tiesumas ir lygumas (linija ir lygis)

Rangovas vamzdyną įrengia visiškai tiesiai (tiesia linija) ir lygiai (nustatytu lygiu) pagal projekte pateiktus vamzdžių išilginių profilių ir vamzdžių pagrindo brėžinius. Bet koks nukrypimas nuo tiesios linijos arba lygio turi būti iš anksto suderintas prieš pradėdant darbus.

Vamzdžio pjovimas

Visi vamzdžiai pjaunami pagal gamintojo nurodymus, naudojant specializuotą įrangą.

Vamzdžių sujungimas - bendrieji nuostatai

Sujungimai atliekami griežtai pagal gamintojo nurodymus. Rangovas turi naudotis gamintojų teikiamomis techninėmis konsultacijomis, nurodydamas vamzdžių montuotojams sujungimų montavimo metodus.

Prieš sujungiant visos jungiamosios gerai nuvalomos, išdžiovinamos ir taip laikomos panaudojus gamintojo rekomenduotą sujungimų tepimo priemonę, kol sujungimas sumontuojamas.

Nors vamzdžių sujungimai ir gali būti kažkiek lankstūs, vamzdžiai turi būti tvirtai įtaisyti, kad sujungiant bei sujungus jie nejudėtų, jei šio judėjimo galima išvengti. Nuokrypis sujungimuose negali viršyti 50% gamintojų rekomenduotos didžiausios reikšmės.

Moviniai sujungimai

Lanksčiai sujungtų vamzdžių sujungime tarpas tarp įmaunamojo vamzdžio galo ir kito vamzdžio išplatėjančiojo galo atbrailos turi būti toks, kokį rekomendavo arba nurodė gamintojas. Visi 600 mm ir mažesnio skersmens vamzdžiai prieš klojant tiksliai paženklinami, kad paklojus sujungimuose liktų tiksliai tokie, kokie reikalingi, tarpai.

5.12. Vamzdynų išbandymas

Savitakinių nuotekų vamzdynų išbandymas

Žemutinis nuotakyno galas ir reikiamos prijungtosios atšakos užkemšamos tinkamais vandeniui nelaidžiais kamščiais ir vamzdžių sistema užpildoma vandeniu. Mažuose vamzdžiuose aukštutiniame gale galima laikinai prijungti alkūnę ir prie jos statmeną vamzdelį, pakankamo ilgio išbandymui reikalingai patvankai sudaryti.

Bandomojo slėgio vandens patvankos dydis yra 1,2 m virš nuotekų vamzdžio viršaus vidinio paviršiaus aukštutiniame gale ir ne daugiau negu 6 m žemutiniame gale (naudojant statmeną vamzdį). Jeigu išbandant visą statesnio nuolydžio nuotakyno atkarpą būtų viršyta aukščiau nurodytoji didžiausia patvanka, jis išbandomas mažesnėmis atkarpomis.

Susigerti leidžiama vieną valandą. Išmatuojamas vandens nuostolis per 30 minučių: iš matavimo indo kas 10 min. įpilama vandens pasižymint, kiek vandens reikia įpilti, kad statvamzdyje atsistatytų pradinis vandens lygis. Vidutinis įpilamo vandens kiekis negali viršyti norminiuose dokumentuose nurodytų reikšmių. Iki 450 mm

DOKUMENTO ŽYMUO HS22-010-2-SP.BAR	LAPAS 14	LAPŲ 16	LAIDA 0
--------------------------------------	-------------	------------	------------

skersmens nuotakynus galima prieš tai išbandyti oru, tačiau visą vamzdyną, prieš jį priimant, būtina išbandyti vandeniui.

Šulinių ir kamerų patikrinimas

Iki inžinierinių vandentiekio ir nuotekų šalinimo tinklų užpylimo gruntu, turi būti atliktas jų sandarumo bandymas. Šulinių sandarumo bandymas atliekamas kartu su vamzdyno bandymu. Bandomosios atkarpos vamzdynai yra hermetiškai uždaromi ir visa sistema lėtai užpildoma vandeniui taip, kad nesusidarytų oro pagalvės. Užpildyta vandeniui vamzdyno atkarpa turi būti laikoma 24 h. Bandymo metu vamzdyne slėgis palaipsniui didinamas iki 0.05 MPa. Pasiekus bandomąjį slėgį, po 5 min pradedamas skaičiuoti 15 min bandymo laikas. Tuo pačiu metu matuojamas paduodamas vandens kiekis.

Vamzdynas laikomas tinkamu naudoti, kai, esant 0.05 Mpa slėgiui, vandens padavimas neviršija nurodytų reikšmių lentelėje:

Vamzdžių ar žiedų skersmuo, mm	Vandens padavimas, l/m ² sušlapinto vidinio paviršiaus plotas
Iki 600	0,08
Nuo 600 iki 1000	0,07
Virš 1000	0,05

Vamzdyno sandarumo bandymo metu ant vamzdžių sienelių gali atsirasti drėgnos dėmės ar atskiri vandens lašeliai.

Nuotekų vamzdynų paklojimas, kontrolė

Vamzdynai klojami tranšėjoje ant įrengto dugno, remiantis projekte pateiktais nuolydžiais, bei patikrinus pagrindo paruošimą, jo lygumą, atsparumą po sutankinimo, remiantis pagrindų po vamzdžiais detalėmis.

Vamzdynai į tranšėją nuleidžiami po šulinių dugno įrengimo. Nuleidimas privalo būti netrūkčiojantis, be atsitrekinimų į tranšėjos kraštą, nepažeidžiant vamzdžio sienelių sluoksnių. Didžiausias nukrypimas nuo projektinių altitudžių ± 5 mm, nukrypimai nuo trasos pagal horizontalę ± 10 mm.

Nuotekų vamzdynų valymas

Baigus visi vamzdynai, šuliniai ir pan., gerai išvalomi ir išplaunami švariu vandeniui. Vamzdžiai, į kuriuos žmogus negali patekti, gerai išvalomi stūmokliu su guminiu antgaliu, kurio skersmuo yra lygus vamzdžio kiaurymės vidiniam skersmeniui, užtikrinant, kad vamzdyje neliktų jokių pašalinių objektų.

Baigiamasis vamzdynų apžiūrėjimas

Prieš išduodant vamzdžių klojimo darbų baigimo pažymėjimą, visi vamzdynai ir šuliniai patikrinami vizualiai.

Vamzdynai, neišlaikę hidraulinių bandymų ir vizualinio patikrinimo, išardomi bei perklojami.

Slėginių vamzdynų išbandymas

Prieš užpilant bet kokią slėginio vamzdyno perkamos atkarpa, vamzdynas yra išbandomas. Prieš bandant, perkama pripildoma užpilant kiekvieno vamzdžio korpusą ne mažiau negu pusę jo ilgio, išskyrus sujungimą, kad virš vamzdžio susidarytų ne mažiau negu 300 mm storio sluoksnis gerai sutankinto rinktino arba granulinio užpildo. Rangovas parūpina pakankamai siurblių, matuoklių, domkratų, stovų ir kitos technikos, reikalingos bandymų atlikimui bei visuomet užtikrina jų gerą techninę būklę. Bandomoji atkarpa kaip ir visos kitos atšakos abiejuose galuose atjungiamos dangčiais arba flanšais. Rangovas pasirūpina, kad eparemtasis galas, jeigu būtų bloškiamas, atsiremtų į kietą perkamos šlaito gruntą. Išbandymo negalima vykdyti į uždarytą sklendę.

Prieš atliekant išbandymą, Rangovas turi užtikrinti, kad alkūnės būtų gerai įtvirtintos atramomis, betonas būtų gerai sustingęs, o atšakų išvadai, kurių galai gali būti bloškiami, būtų reikiamoje padėtyje.

Visi vamzdynai gerai išvalomi ir išbandomi. Rangovas nustatyta tvarka praneša apie savo ketinimą vykdyti slėginių vamzdynų bandymą.

Bandomasis vamzdynas užpildomas vandeniui, visas oras išleidžiamas. Užpildant magistrales pasirūpinama, kad išleistuvai būtų laisvi ir, kad vamzdyne nesusidarytų oro kišenės. Prieš atliekant hidraulinį

DOKUMENTO ŽYMUO HS22-010-2-SP.BAR	LAPAS 15	LAPŲ 16	LAIDA 0
--------------------------------------	-------------	------------	------------

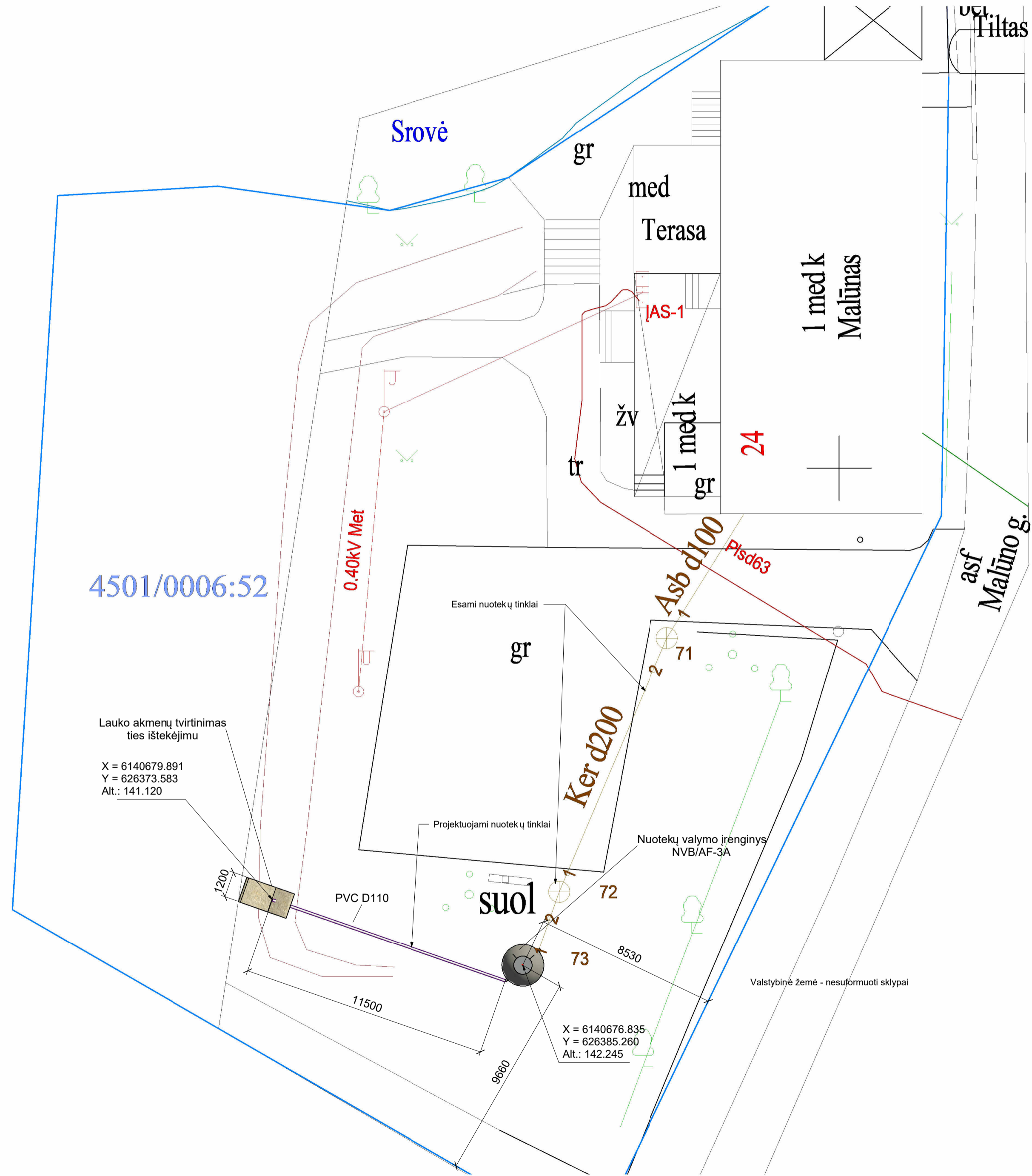
bandymą, vamzdynas paliekamas 24 val. esant nominaliam slėgiui. Rangovas naudoja rekomenduotiną bandomąjį slėgį, tačiau ne mažesnę, negu 1,5 karto didesnę už didžiausią darbinį slėgį, įskaitant ir hidraulinio smūgio slėgį, tačiau šis slėgis niekuomet negali būti didesnis už gamykloje naudotą slėgį. Visos fasoninės dalys, sklendės, laikinosios bei, kapitalinės atramos ir pan. privalo išlaikyti bandomąjį slėgį.

Vamzdynas bandomuoju slėgiu pastoviai veikiamas dvi valandas. Bandymo metu tiekiamo vandens kiekis matuojamas ir negali viršyti 0,1 litro milimetrui nominalaus vidinio skersmens vienam magistralės ilgio kilometrui, 30-čiai metrų patvankos per 24 valandas. Jeigu papildomai tiekiamo vandens kiekis per dvi valandas trunkantį išbandymą viršytų nustatytą ribą, Rangovas privalo rasti ir pašalinti nesandarumus bei pakartoti andymą. Bandymas kartojamas tol, kol gaunamas teigiamas rezultatas.

DOKUMENTO ŽYMUO	LAPAS	LAPŲ	LAIDA
HS22-010-2-SP.BAR	16	16	0

SKLYPO PLANAS SU PROJEKTUOJAMAIŠ INŽINERINIAIS TINKLAIS, KITAIŠ ĮRENGINIAIS. (Ginučiai)

M1 : 150

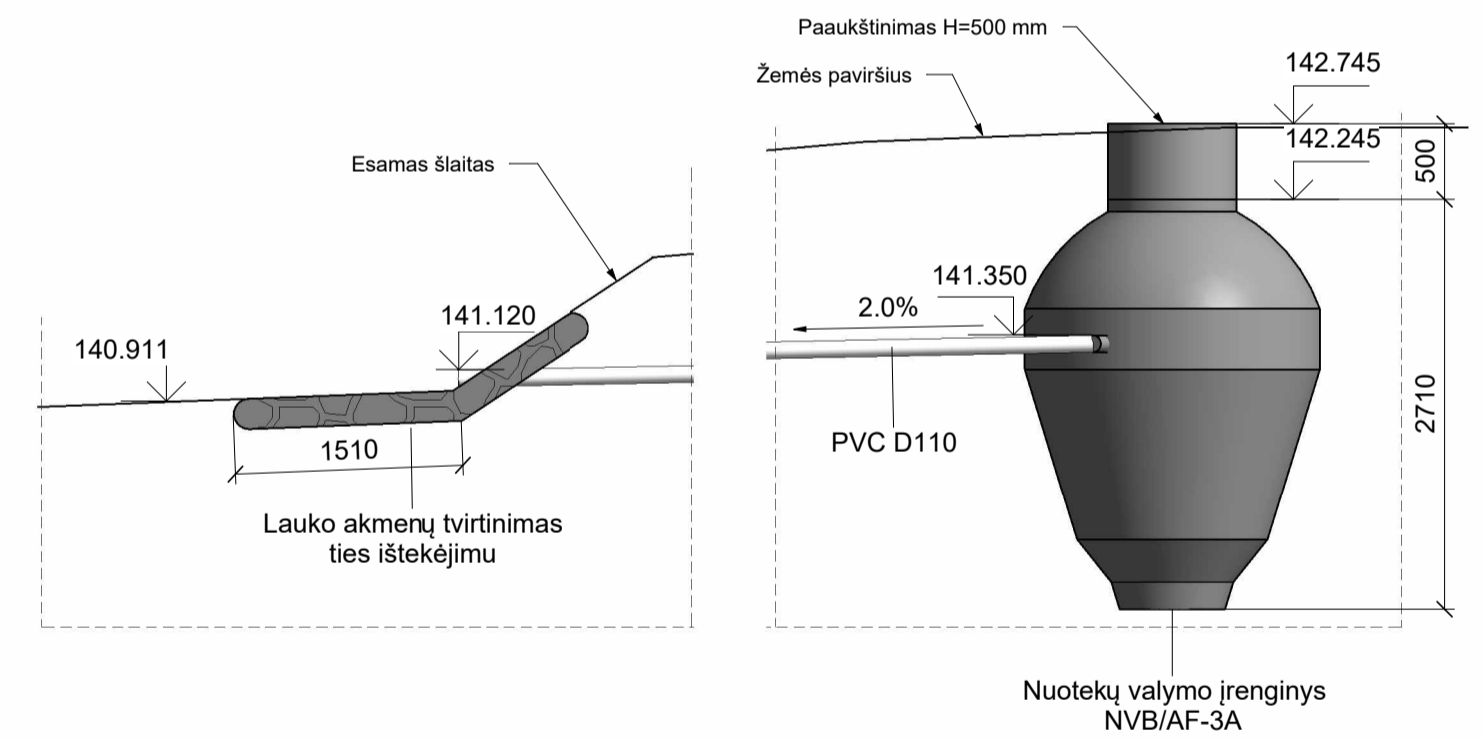


Eksplikacija:

- - Sklypo riba
- - Projektuojami buitinių nuotekų tinklai

PVC vamzdžių žiniaraštis			
Pavadinimas	Atkarpų kiekis, vnt	Bendras ilgis, m	0 Elemento Poz.
PVC D110	1	11.50	ginučiai

Pjūvis per išleistuvą
M 1 : 50



Pastabos:

1. Prie įrenginio montuojama orapūtė, kuriai turi būti numatytas elektros tiekimas.
2. Nuotekų valymo įrenginys montuojamas esamo septinio šulinys vietoje. Septinis šulinys - demontuojamas.
3. Visos įrenginio altitudės tikslinamos statybos metu priklausomai nuo įtekėjimo į septinį šulinį įgilinimo.
4. Aukščių sureguliuvimui ant nuotekų valymo įrenginio gali būti naudojami paaukštinamieji žiedai.

O	2022	Statybos leidimui ir statybai			
LAIDA	DATA	LAIDOS STATUSAS. KEITIMO PRIEŽASTIS (JEI TAIKOMA)			
KVAL. PATV. DOK. NR.	Į HEXSOL		Statinio projekto pavadinimas KITOS PASKIRTIES INŽINERINIO STATINIO - NUOTEKŲ VALYKLOS MALŪNO G. 24 GINUČIŲ KM. IGNALINOS RAJ., SUPAPRASTINTAS STATYBOS PROJEKTAS		
BK008241	PV	Gintaras Šakalys	Dokumento pavadinimas SKLYPO PLANAS SU PROJEKTUOJAMAIŠ INŽINERINIAIS TINKLAIS, KITAIŠ ĮRENGINIAIS		
BK008241	PDV	Gintaras Šakalys			
LT	Statytojas ir (arba) užsakovas AUKŠTAIŠTĪJOS NACIONALINIO PARKO IR LABANORO REGIONINIO PARKO DIREKCIJA		Dokumento žymuo HS22-010-2-SP-NŠ.B-01	Lapas 1	Lapų 1