

NUOTEKŲ VALYMO ĮRENGINIO SIMONIŠKIO II K. 11, LINKMENŲ SEN.
IGNALINOS RAJONE STATYBOS PROJEKTAS

Žemės sklypo kadastrinis Nr. 4501/0007:119

UŽSAKOVAS:

J. V.

R. V.

„Pritariu“



Projekto dalis

PROJEKTINIS PASIŪLYMAS

Byla (tomas)

0

PROJEKTINIS PASIŪLYMAS

PROJEKTO VADOVAS

GEDIMINAS KONDROTAS

Atestato Nr. 38180



UAB „BRAILITA“
DIREKTORIUS

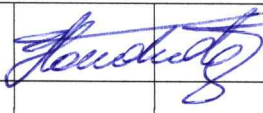


GEDIMINAS KONDROTAS



STATYBOS PROJEKTINIO PASIŪLYMO DOKUMENTŲ SUDĖTIES ŽINIARAŠTIS

EIL NR.	PAVADINIMAS	LAPŲ	PASTABOS
1. BENDRIEJI DUOMENYS			
1.	PRIVALOMŲJŲ DOKUMENTŲ IR PAGRINDINIŲ NORMATYVINIŲ DOKUMENTŲ, KURIŲ PAGRINDU PARENGTAS TECHNINIS PROJEKTAS, SĄRAŠAS	2	
2.	AIŠKINAMASIS RAŠTAS	4	
3.	PRIVALOMŲ DOKUMENTŲ KOPIJOS TECHNINIAI RODIKLIAI	4 3	
2. SKLYPO PLANO DALIS			
4.	SKLYPO PLANAS M 1:500	1	
5.	BRĖŽINIAI (schemos)	-	

Atestat o Nr.	<u>UAB „Brailita“</u> Aukštaičių 34-11, LT-30108 Ignalina, Tel. 8-677 24945			Objektas: Nuotekų valymo įrenginio Simoniškio II k. 11, Linkmenų sen. Ignalinos rajone statybos projektas		
38180	PV	G. Kondrotas		AIŠKINAMASIS RAŠTAS	Laida 0	
	Statytojas:			Žymuo:	Lapas	Lapų
LT	J. V. R. V.			Projektinis pasiūlymas	1	8

Projektinis pasiūlymas	Lapas	Lapų	Laida
		8	0

Aiškinamasis raštas

PROJEKTO RENGIMO PAGRINDAS: Privalomieji dokumentai:

1. Žemės sklypo ir pastatų registracijos pažymėjimas.
2. Žemės sklypo planas.
3. Toponuotrauka.

Normatyviniai statybos dokumentai

Statytojas turi vadovautis šiais Lietuvos statybos normatyviniais dokumentais, susijusiais su statybos organizavimu, vykdymu ir priežiūra.

- LR įstatymai;
- LR Statybos įstatymas.
- STR 1.04.04:2017 Statinio projektavimas, projekto ekspertizė;
- STR 2.01.02:2016 Energetinio naudingumo projektavimas ir sertifikavimas;
- STR 1.06.01:2016 Statybos darbai. Statybų techninė priežiūra.
- STR 1.01.03:2017 Statinių klasifikavimas;
- STR 1.05.08:2003 Statinio projekto architektūrinės ir konstrukcinės dalių brėžinių braižymo taisyklės ir grafiniai žymėjimai;
- a) STR 1.05.01:2017 Statybą leidžiantys dokumentai, statybos užbaigimas;
- b) STR 1.01.01(1):2005 Esminiai statinio reikalavimai. Mechaninis atsparumas ir pastovumas.
- c) STR 2.01.01(3):1999 Esminiai statinio reikalavimai. Higiena, sveikata, aplinkos apsauga;
- d) STR 2.01.01(4):2008 Esminiai statinio reikalavimai. Naudojimo sauga;
- e) STR 2.01.01(5):2008 Esminiai statinio reikalavimai. Apsauga nuo triukšmo;
- f) STR 2.01.01(6):2008 Esminiai statinio reikalavimai. Energijos taupymas ir šilumos išsaugojimas;
- g) STR 2.05.09:2005 Mūrinių konstrukcijų projektavimas;
- h) STR 2.05.07:2005 Medinių konstrukcijų projektavimas;
- i) STR 2.05.02:2008 Statinių konstrukcijos. Stogai;
- j) Gaisrinės saugos pagrindiniai reikalavimai;
- k) Visuomeninių statinių gaisrinės saugos taisyklės;
- l) STR 2.05.01:2005 Pastatų atitvarų šiluminė technika;

2

Projektinis pasiūlymas	Lapas	Lapų	Laida
		8	0

- m) STR 2.05.20:2006 Langai ir išorinės įėjimo durys;
- n) STR 2.02.02:2004 Visuomeninės paskirties statiniai;
- o) STR 2.03.01:2001 Statiniai ir teritorijos. Reikalavimai žmonių su negalia reikmėms;
- p) STR 2.07.01:2003 Vandentiekis ir nuotekų šalintuvas. Pastato inžinierinės sistemos. Lauko inžinieriniai tinklai;
- q) HN 33:2007 Akustinis triukšmas. Triukšmo ribiniai dydžiai gyvenamuosiuose ir visuomeninės paskirties pastatuose bei jų aplinkoje;
- r) HN 105:2004 Polimeriniai statybos produktai ir polimerinės baldinės medžiagos;
 - HN 42-2009 "Gyvenamųjų ir viešosios paskirties pastatų mikroklimatas";
 - HN 98:2000 Natūralus ir dirbtinis darbo vietų apšvietimas. Apšvietos ribinės vertės ir bendrieji matavimo reikalavimai;
 - HN 36:2009 Draudžiamos ir ribojamos medžiagos;
 - Atliekų tvarkymo taisyklės. Aplinkos ministro įsak. Nr. 722 2003-12-30;
 - Darboviečių įrengimo statybvietėse nuostatai. Socialinės apsaugos ir darbo ministro ir Aplinkos ministro įsakymas Nr. 1-22/D1-34;
 - Saugos ir sveikatos taisyklės statyboje DT5-00. LR vyriausiojo valstybinio darbo inspektoriaus 2000-12-22 įsakymas Nr. 346;
 - Saugos ir sveikatos apsaugos ženklų naudojimo darbovietėse nuostatos. Socialinės apsaugos ir darbo ministrės įsakymas Nr. 95;
 - Darbo įrenginių naudojimo bendrieji nuostatai. Socialinės apsaugos ir darbo ministrės įsakymas Nr. 102;
 - Darbuotojų aprūpinimo asmeninėmis apsauginėmis priemonėmis nuostatai. Socialinės apsaugos ir darbo ministro įsakymas Nr. A1-331;
 - Mokymo ir atestavimo darbuotojų saugos ir sveikatos klausimais bendrieji nuostatai. Socialinės apsaugos ir darbo ministro ir Sveikatos apsaugos ministro įsakymas Nr. A1-223/V-792;
 - Aukštaitijos Nacionalinio parko apsaugos reglamentas;

Projektinis pasiūlymas	Lapas	Lapų	Laida
		8	0

BENDRIEJI DUOMENYS

Rengiamas uotekų valymo įrenginio statybos projektinis pasiūlymas.

Objekto adresas: Simoniškio II k. 11, Linkmenų sen. Ignalinos rajonas . Žemės sklypo kadastrinis Nr. 4501/0007:119.

Reljefas: Sklypo žemės paviršiaus žemėja į pietų pusę. Ties įvažiavimu į sklypą altitu 145,04 (ties įvažiavimu į sklypą). Ties projektuojamu valymo įrenginiu – 145.05;

Statybos rūšis: Nauja statyba;

Statinio paskirtis: Inžinerinis statinys-nuotekų valymo įrenginys.

Statinio kategorija: Neypatingas statinys;

STATYBOS SKLYPAS

Pagal Lietuvos hidrometeorologijos tarnybos klimato rajonavimą, Lietuvos teritorija yra vidutinių platumų klimato zonoje, priklausančioje Atlanto kontinentinės miškų srities pietvakariniam posričiui. Ignalinos rajonas yra rytų Lietuvos ežerų rajone. Čia laikotarpis be šalnų vidutiniškai per metus trunka 140 – 160 dienų, su sniego danga – 80 - 100 dienų. Kritulių kiekis per metus – 550-600 mm. Svarbiausi procesai sąlygojantys tarprajoninius klimato skirtumus: būdingas sausas smėlėtas dirvožemis dėl vandens gero nutekėjimo kalvotu paviršiumi;

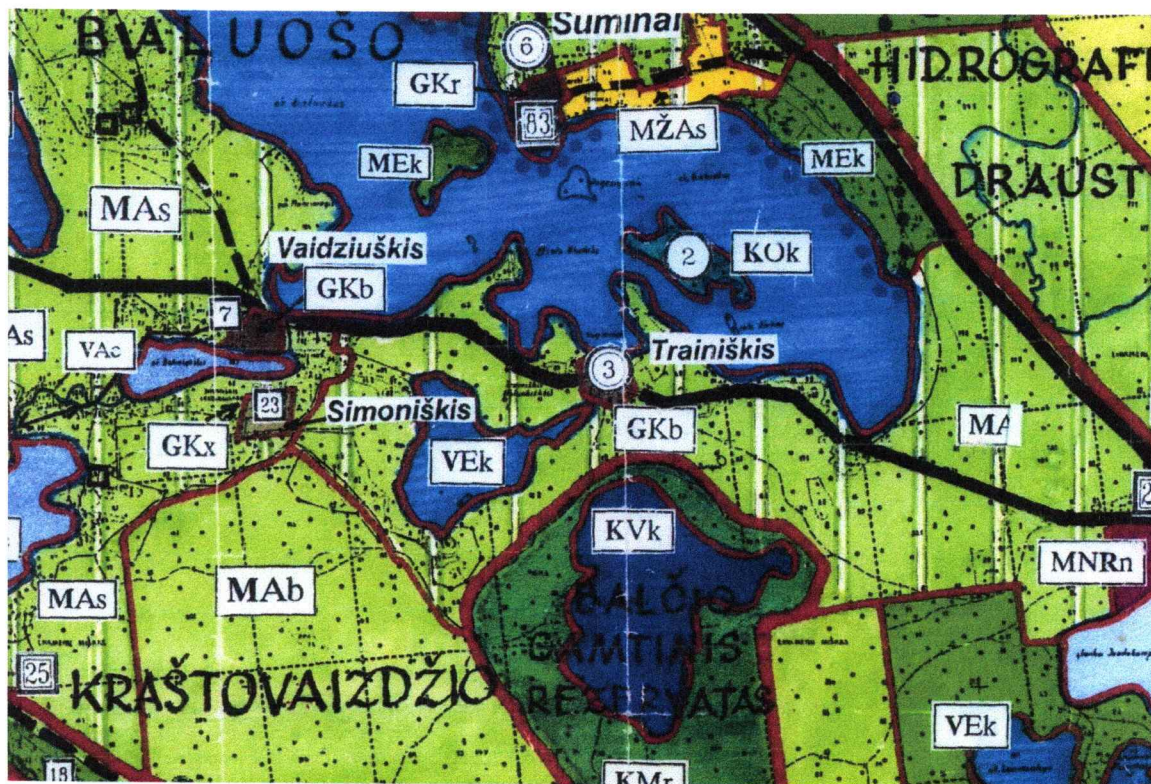
Vyraujantys vėjai pučia iš vakarų, pietvakarių pusių iki ~ 5 m/s greičiu.

Sklypo adresas: Simoniškio II k. 11, Linkmenų sen. Ignalinos rajonas. Rengiamas nuotekų valymo įrenginio statybos projektas. Įvažiavimas į kiemą esamas žvyro dangos įvažiavimas. Nuotekų valymo įrenginio nužymėjimas nurodytas koordinatėmis.

Statybos darbai šalutinio poveikio aplinkai, gyventojams ir kaimyninėms teritorijoms neturės.

Ištrauka iš ANP planavimo schemos

Projektinis pasiūlymas	Lapas	Lapų	Laida
		8	0



ESAMŲ IR PROJEKTUOJAMŲ INŽINIERINIŲ TINKLŲ APRAŠYMAS

Vanduo: Vandens tiekimas esamas iš esamo šachtinio šulinio.

Nuotekos: Nuotekoms valyti projektuojamas biologinis nuotekų valymo įrenginys su išvalytų nuotekų išleidimu į ežero pakrantės želdinius. Nuotekoms surinkti bus projektuojami nuotekų surinkimo tinklai.

SAUGOMOS TERITORIJOS TVARKYMO IR APSAUGOS REIKALAVIMAI

Projektuojamas statinys patenka į Aukštaitijos Nacionalinio parko teritoriją, kraštovaizdžio draustinio ir gamtinio kompleksinio draustinio teritoriją.

HIGIENA. SVEIKATA.

Vanduo: Vandens tiekimas esamas iš šachtinio šulinio su vandentiekio tinklais.

Nuotekos: Nuotekoms valyti projektuojamas biologinis nuotekų valymo įrenginys su išvalytų nuotekų išleidimu į ežero pakrantės želdinius.

NUOTEKŲ TVARKYMAS

Biologinių nuotekų valymo įrenginiai parenkami pagal įrenginio apkrovą teršalais bei pagal atitekančių nuotekų kiekį per parą. Vidutinį nuotekų kiekį per parą prilyginsim suvartojamam vandens kiekiui.

Vandens kiekių skaičiavimas (planuojama, kad pastate gyvens iki 3 žmonių): Pagal RSN 26-90 vandens suvartojimo norma vienam gyventojui – 180 litrų per parą, o paros maksimalus vandens suvartojimas skaičiuojamas 4 gyventojams.

Projektinis pasiūlymas	Lapas	Lapų	Laida
			8

$$Q_{\max} = q_{s\lambda} \times U \times \text{kišt} / 1000; \text{ m}^3/\text{d}$$

Čia: U – gyventojų skaičius

$Q_{s\lambda}$ – sąlyginė vieno gyventojų ekvivalentinio buitinio vandens suvartojimo norma, l/d;

Kišt - vandens ištėkio (netekties) koeficientas:

$$Q_{\max} = 180 \times 4 \times 1,12 / 1000 = 0,806 \text{ m}^3/\text{d}$$

Valandinė vandens tėkmė bus : $Q_h = 0,806 / 24 \times 4,3 = 0,014 \text{ m}^3/\text{h}$

Čia : 4,3 - netolygumo koeficientas.

Skaičiuojamasis sekundės debitas : $Q_s = 0,014 / 3,6 = 0,04 \text{ l/s}$

Nuotekų užterštumo skaičiavimas pagal BDS7 , SM, N, P : (vidutinė paros teršalo koncentracija)

$$\text{BDS7} = 70 \times 4 / 0,806 = 347 \text{ mg/l};$$

$$\text{SM} = 70 \times 4 / 0,806 = 347 \text{ mg/l};$$

Teršalų kiekių skaičiavimas pagal BDS7 , SM, N, P :

$$\text{BDS7} = 70 \times 6 / 1000 = 0,42 \text{ kg O}_2/\text{d};$$

$$\text{SM} = 70 \times 6 / 1000 = 0,42 \text{ kg O}_2/\text{d};$$

Pagal paskaičiuotą nuotekų kiekį, organinę apkrovą ir užterštumą parenkame NV-1a su $Q=0,80 \text{ m}^3/\text{parą}$ nuotekų valymo įrenginį (arba kito gamintojo analogiškus nuotekų valymo įrenginius, kurių techninės charakteristikos - organinė apkrova ir išvalymo laipsnis atitiktų nuotekų užterštumą ir būtiną išvalymo laipsnį). Kadangi projektinis teršalų kiekis pagal BDS7 0,42 kg O₂/d., o nuotekų kiekis yra 0,806 m³/d., (žr. aukščiau pateiktus skaičiavimus) numatoma statyti NV-1a modelio nuotekų valymo įrenginį, kurio našumas 0,806 m³/d, o valomų teršalų pagal BDS7 kiekis iki 0,42 kg/d. Išvalytos nuotekos (vanduo) pateks į projektuojamą nendrių tvenkinėlį.

Prieš montuojant valymo įrenginius rekomenduojama atlikti gruntų žvalgybą ir nuotekų tvarkymo sprendinius tikslinti vietoje.

Nuotekas iš pastato numatoma išleisti savitaka į valymo įrenginį. Išvalytos nuotekos(vanduo) iš valymo įrenginio savitaka pertekės į projektuojamą filtracijos šulinį. Susidaręs perteklinis dumblas iš nuotekų valymo įrenginio turi būti šalinamas pagal poreikį 1-2 kartus per metus. Užsakovas gali pasirašyti su įrenginį gaminančia įmone sutartį dėl ilgalaikio aptarnavimo ir susikaupusio dumblo pertekliaus išvežimo arba perteklinis dumblas bei išvalytos nuotekos pagal poreikį išsiurbiamas ir išvežamas, sudarius sutartį su komunalinių paslaugų įmone. Įrenginio montavimo ir paleidimo / derinimo darbus atlieka užsakovo pasirinktas, valymo įrenginių kompleksą pristatančios įmonės apmokytas rangovas. Valytų nuotekų mėginius BDS7 ir SM nustatymui imti iš kontrolinio šulinio.

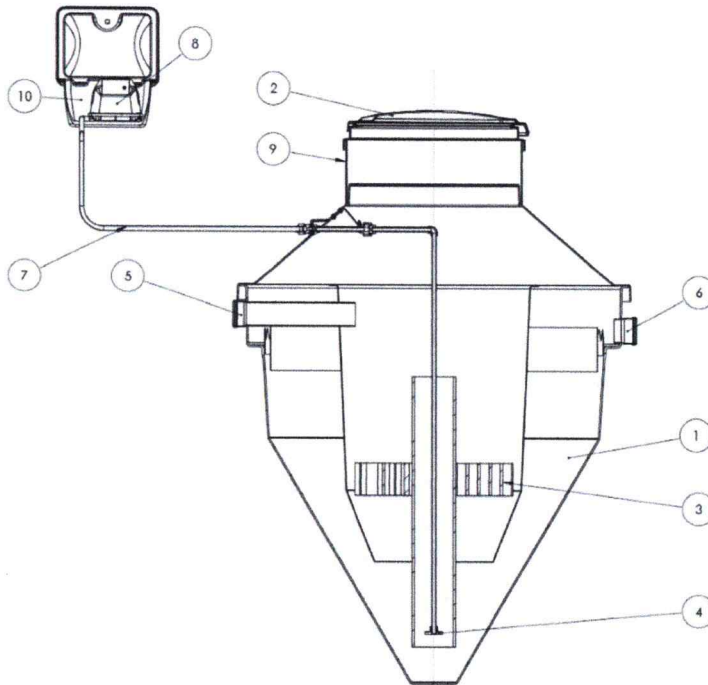
NV tipo nuotekų valymo įrenginių klasifikacija pagal dumblo šalinimo būdą:

- a - buitinių nuotekų valymo įrenginys, kai [perteklinis dumblas išsiurbiamas asenizacine mašina](#);
- m- buitinių nuotekų valymo įrenginys, kai [perteklinis dumblas pumpuojamas į dumblo sausinimo maišus](#);

Projektinis pasiūlymas	Lapas	Lapų	Laida
		8	0

- t - buitinių nuotekų valymo įrenginys, kai [perteklinis dumblas pumpuojamas į dumblo tankintuvą.](#)

Apie NV 1÷4 a nuotekų valymo įrenginius



Pagrindinės konstrukcinės dalys:

1. Korpusas (stiklaplastis)
2. Apžiūros dangtis
3. Bioj krova
4. Difuzorius
5. Įtekėjimo vamzdis
6. Ištekėjimo vamzdis
7. Oro tiekimo vamzdis
8. Orapūtė

Papildomai komplektuojama:

9. Paaukštėjimo žiedas
10. Dėžutė orapūtei

1 pav. NV-1a, NV-2a, NV-3a, NV-4a tipo nuotekų valymo įrenginiai

Projektinis pasiūlymas	Lapas	Lapų	Laida
			8

NV 1÷4a tipo nuotekų valymo įrenginių parametrai

Identifikacija (pagal našumą)	Našumas			Suvestinis gyventojų skaičius (SGS)	Šalinami teršalai (rodikliai)	Apkrovimas teršalais		Išvalymo rodikliai		Susidaranciu atlieku (šlamo, dumбло, smėlio ir pan.) šalinimas, filtrų keitimas (kiekviename elemente)			
	m³/d	m³/h	l/s			kg/d	mg/l	mg/l	%	Atliekos (filto) pavad.	Šalinimo (keitimo) dažnis, kartais per metus pagal faktą	kg SM / šalinimas	m³/šalinimas
NV-1a	0.8	0.3	-	4	BDS ₇	0.28	350	<29	94.3%	Perteklinis dumblas	1-2	0.171	0.017
					SM	0.28	350	<35	95.1%				
					ChDS	0.48	600	<125	88.9%				
					N	0.048	60	<25	86.8%				
					P	0.008	10	<5	58.8%				
NV-2a	1.44	0.4	-	8	BDS ₇	0.56	390	<29	94.3%	Perteklinis dumblas	1-2	0.24	0.024
					SM	0.56	390	<35	95.1%				
					ChDS	0.96	670	<125	88.9%				
					N	0.086	60	<25	86.8%				
					P	0.014	10	<5	58.8%				
NV-3a	2.52	0.8	-	14	BDS ₇	0.98	390	<29	94.3%	Perteklinis dumblas	1-2	0.42	0.042
					SM	0.98	390	<35	95.1%				
					ChDS	1.68	670	<125	88.9%				
					N	0.15	60	<25	86.8%				
					P	0.025	10	<5	58.8%				
NV-4a	3.42	1.0	-	19	BDS ₇	1.33	390	<29	94.3%	Perteklinis dumblas	1-2	0.56	0.056
					SM	1.33	390	<35	95.1%				
					ChDS	2.28	670	<125	88.9%				
					N	0.2	60	<25	86.8%				
					P	0.034	10	<5	58.8%				

PROJEKTINIŲ SPRENDINIŲ ATITIKTIS PROJEKTO RENGIMO DOKUMENTAMS, TERITORIJŲ PLANAVIMO DOKUMENTAMS, ESMINIAMS STATINIO IR STATINIO ARCHITEKTŪROS, APLINKOS, KRAŠTOVAIZDŽIO, NEKILNOJAMŲJŲ KULTŪROS PAVELDO VERTYBIŲ REIKALAVIMAMS, TREČIŲJŲ ASMENŲ INTERESŲ APSAUGOS REIKALAVIMAMS

Statinio konstrukcijos suprojektuotos vadovaujantis normatyviniais statybos techniniais dokumentais.

Projektiniai sprendiniai užtikrina statinio patvarumą ir pastovumą statybos ir ilgalaikio naudojimo metu.

Trečiųjų asmenų interesų apsaugos reikalavimai nepažeidžiami.

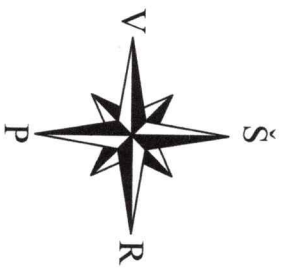
Projektui parengti naudotos licencijuotos projektavimo programinės įrangos sąrašas: 1. FreeCad 0.16 versija, Revision number 6704 (Git),

Branch – releases/FreeCad-0-16 (laisvo kodo programa). Licenzija nebūtina.

2. OpenOffice 4.1.1 (laisvo kodo programa). Licenzija nebūtina.

QS 3. PDF Master 1.6 (laisvo kodo programa). Licenzija nebūtina.

Projektinis pasiūlymas	Lapas	Lapų	Laida
		8	0



85/48 - 0330



SUTARTINIAI ŽENKLAI

	Vandens teikinio apsaugos juosta
	Esamas įvažiuojamas į sklypą
	Esami elektros kabeliai
	Esama elektros apskaita
	Projektuojamas nuotekų valymo įrenginys Q=0,80 m³/paraž

PASTATŲ EKSPLIKACIJA

1	Projektuojamas nuotekų valymo įrenginys
2	Esami sodybos pastatai

K.v. atestato Nr.	UAB "Branlita" Aukštųjų 34-11, Igmalna mob.+37067724945, g.kondrotas@gmail.com		Nuotekų valymo įrenginio Simoniškio II k. 11, Linkmenų sen. Ignalinos rajone statybos projektas
38180	Pareigos	Pavardė	Paraišas
		G.A. Kondrotas	
	Dokumento pav.		SKLYPO PLANAS M 1:500
	Dokumento Nr.:		Projektinis pasiūlymas (2311 SPP)
Kalbos trump.	Užsakovas (statytojas):	R. V.	Lapas
LT	J. V.		1
			Lapų
			1